

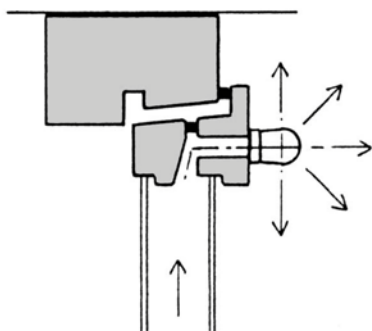


Monteringsalternativ

UteluftsDiffusorn OmegaBas, OmegaMax & OmegaList

1. 2-glas fönster

OmegaDiffusorn monteras på fönstrets övre innerbåge. Hålen borras med Casamjas bormall endast genom innerbågen. En luftspalt mellan bågarna på minst 3 mm säkerställs om nödvändigt med distansskruvar och krävs för att en tillräcklig luftmängd skall kunna passera mellan bågarna. Nertill mellan ytterbågen och karmen skall motsvarande spalt finnas. Tätningslist skall monteras mellan bågarna upptill ovanför hålen samt på sidorna (ej nertill). Upptill skall 5-10 cm lämnas utan list i varje hörn, detta för att luft skall kunna röra sig mellan glasen även när OmegaDiffusorn är stängd.



Notera att detta montagesätt inte leder till någon märkbart ökad nedsmutsning mellan rutorna.

Fördelar vid ovanstående montagesätt

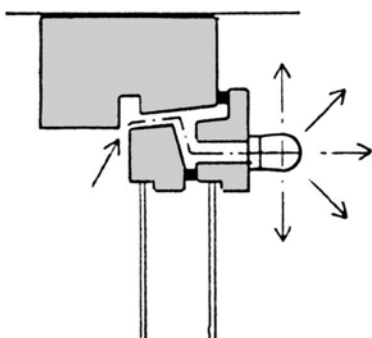
- Fönstret punkteras inte ljudmässigt. Utförda mätningar visar att fönstrets ljudegenskaper ej försämras.
- Luftströmmen har passerat mellan glasen innan den leds in i rummet vilket ger en förvärmning genom transmissionsförlusten från rummet. Detta leder i praktiken till en energiåtervinning.
- Förvärmad luft blandas effektivt in i den varma rumsluften vilket leder till ökad komfort.
- Fönstret fungerar under soliga dagar som en luftvärmväxlare då luften förvärms även utifrån av solen
- Inget nederbördsskydd behövs.

Att betänka vid ovanstående montagesätt

- Den inre rutan blir något kallare då du ökar luftflödet mellan glasen. Detta påverkar dock ej komforten.
- Vid självdragssystem kan luften gå baklänges vid detta montagesätt. Det kan leda till imbildning.

2. 2-glas fönster alternativt montage vid självdrag

OmegaDiffusorn monteras på innerbågens insida enl. alternativet för 2-glas fönster, detta är lämpligt för självdragssystem. Vid stora tryckfall, vid speciellt vindutsatta hus, kan luften vid speciella förhållanden gå baklänges i huset. För att undvika imbildning då den varma fuktiga luften leds baklänges mellan rutorna används detta montagesätt.



Tätningslistan på bågöverstycket skall monteras under borrhålen. Tätningslistan skall sluta 5-10 cm innan hörnet och där vändas upp 90° så att en egen luftväg bildas för luften in i rummet, som ett U. Viktigt att det finns tillräckligt med utrymme för lufttillförseln över den yttre bågen och mellan bågarna.

Fördelar vid ovanstående montagesätt

- Du kan montera OmegaDiffusorn på fönster utan att leda luften mellan rutorna i de fall då detta är olämpligt.
- Inget nederbördsskydd behövs.

Att betänka vid ovanstående montagesätt

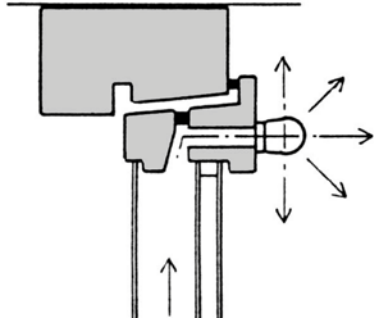
- Denna luftväg ger ej någon förvärmning av luften då den aldrig passerar mellan rutorna.
- Den här luftvägen ger en mindre försämring av fönstrets ljudegenskaper jämfört med att borra genom karmen.





3. 2+1-glas fönster

Vid montering av OmegaDiffusorn på ett 2+1-glas fönster kan montagesätt enligt alternativ 1 användas. Luften kommer inte att förvärmas lika mycket då värmetransmissionen från rummet minskas av den dubbla inre rutan. I övrigt gäller monteringsanvisningarna även för fönster med 2+1-glas.



Fördelar vid ovanstående montagesätt

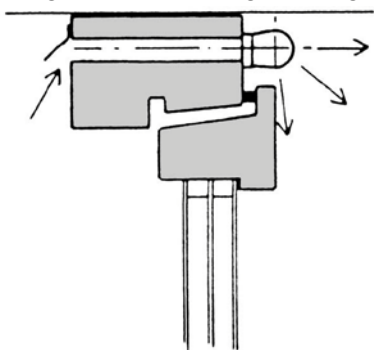
- Samma fördelar som vid montage på 2-glasfönster erhålles.
- Inget nederbördsskydd behövs.

Att betänka vid ovanstående montagesätt

- Sämre uppvärmning av luften mellan rutorna beroende på fönstrets dubbla innerruta (jämför 2-glas fönster).

4. 3-glas isolerglas & konvertering från äldre montage

Det går utmärkt att montera OmegaDiffusorn på traditionellt sätt på karmöverstycket. Hålen borras i karmen med Casamjas bormall. OmegaDiffusorn monteras på karmens insida. På utsidan monteras ett nederbördsskydd för att förhindra att regn och snö når hålen. Du kan även byta din gamla fönstervertil som sitter i karmen till en OmegaDiffusor oavsett tidigare borring med hjälp av en konverteringsdel. Den monteras mellan karmen och OmegaDiffusorn med den platta sidan mot OmegaDiffusorn. Konverteringsdelen bildar då en spridningslåda som luften fördelar sig i. Konverteringsdelens hål motsvarar OmegaDiffusorns och tidigare hålning påverkar ej funktionen. Kontrollera innan montage att de befintliga hålen area inte underskrider OmegaDiffusorns area. Rengör om nödvändigt luftvägen in.



Fördelar vid ovanstående montagesätt

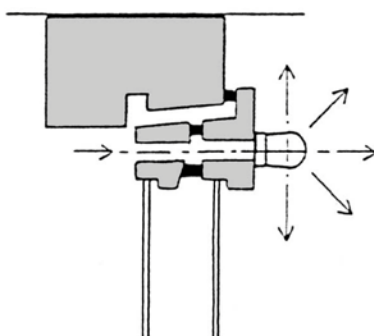
- Diffus tillförsel av uteluft, ingen kastlängd, inget drag, inget kallras.
- Effektiv inblandning i rumsluften.
- Effektivt luftutbyte i rummet.
- Steglöst reglerbar utan ökad kastlängd

Att betänka vid ovanstående montagesätt

- Till skillnad mot montage då luften leds in mellan rutorna punkteras i detta fall fönstret ljudmässigt.
- Nederbördsskydd krävs.

5. 2-glas fönster, alt. konvertering från äldre montage

Om det ej finns plats på karmen och fönstret är så tätt att det ej går att tillämpa montagealternativ 2 kan OmegaDiffusorn monteras på innerbågen och hålen borras rakt igenom både innerbågen och ytterbågen. Mellan bågarna monteras t.ex. dammtättningslist eller borstlist. Invändigt behövs eventuellt Casamjas konverteringsdel om hålbilden ej stämmer. Utvändigt skyddas hålen om nödvändigt med ett nederbördsskydd.



Fördelar vid ovanstående montagesätt

- Diffus tillförsel av uteluft, ingen kastlängd, inget drag, inget kallras.
- Effektiv inblandning i rumsluften.
- Effektivt luftutbyte i rummet.
- Steglöst reglerbar utan ökad kastlängd

Att betänka vid ovanstående montagesätt

- Till skillnad mot montage då luften leds in mellan rutorna punkteras i detta fall fönstret ljudmässigt.
- Nederbördsskydd kan behövas.